

前言

本笔记将帮助客户了解电板手的基本原理及技术参数。

表1. 适用产品

类型	产品系列
微型控制器系列	PY32F003

目录

1	方案概括	3
2	应用框图	3
3	PY32F003系列MCU	5
4	技术参数	6
5	方案展示	7
6	版本历史	8

1 方案概括

无刷电动扳手广泛应用于汽车维修、机械制造、建筑工程等领域。它们可以大大提高工作效率，减轻操作人员的劳动强度，同时确保螺栓和螺母的安全紧固。

无刷电动扳手中，无刷直流电机是核心部件。无刷直流电机采用了先进的电子控制技术，通过电子调节器控制电流和电压，实现电机的无级调速和稳定输出。无刷电动扳手的电机转子由多对永磁体组成，与固定子之间没有直接的物理接触，因此摩擦损耗较小，功耗更低，寿命更长。普冉半导体推出的基于PY32F003芯片的电板手方案可以更好的控制电机稳定高效的运行。

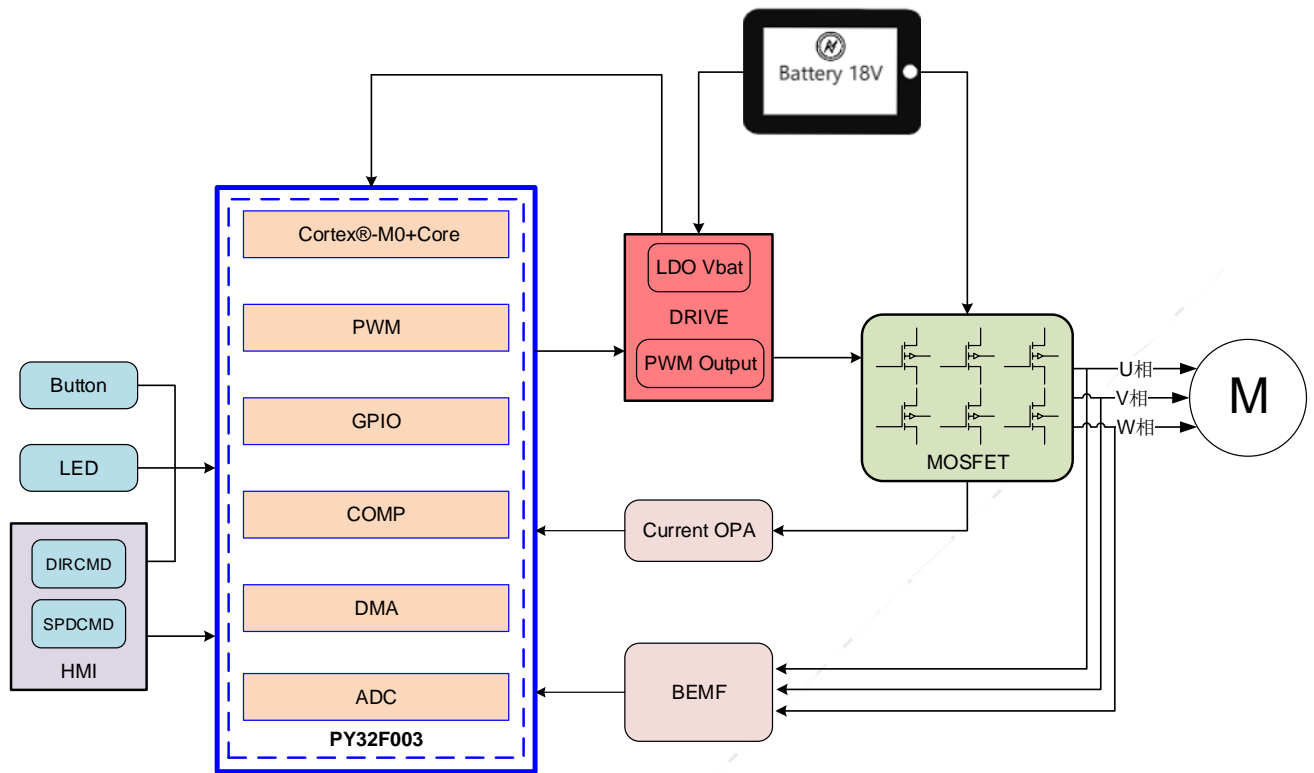
无刷电动扳手通常采用锂电池供电，具有便携性和灵活性。它们通常具有可调节的扭矩输出，并且可以在不同的工作环境下使用，如工地、车间、修理店等。基于PY32F003芯片控制的电动扳手不仅可以显示锂电池的电量，还有过流过压欠压等故障的保护，可以有效地提高锂电池的寿命，增加用户体验。

所以采用PY32F003芯片控制的电动扳手具有成本低，安全性高，稳定性好等优势，我们还为客户提供完整的电机控制解决方案。

基于PY32F003芯片控制的电动扳手特点：

- 使用MCU内部24MHz主频，速度环响应更快速。
- DMA方式采集ADC反电动势，有效避免失步。
- 内置比较器提供过流保护，集成度高，保护电池寿命。
- 普冉无感电机启动算法，启动成功率100%。
- 过压、欠压、软件过流、堵转、缺相保护。
- 电量显示、故障指示、高低档切换、反转零扭矩自停、正反转切换、工作照明。

2 应用框图



3 PY32F003系列MCU

主控MCU是基于PY32F003系列的微控制器，该系列产品有着均衡的处理性能，绝对的稳定性能，丰富的外设接口和可靠的安全性能。为各种电机应用场景提供主流的解决方案，符合电机高可靠性和稳定性的要求。

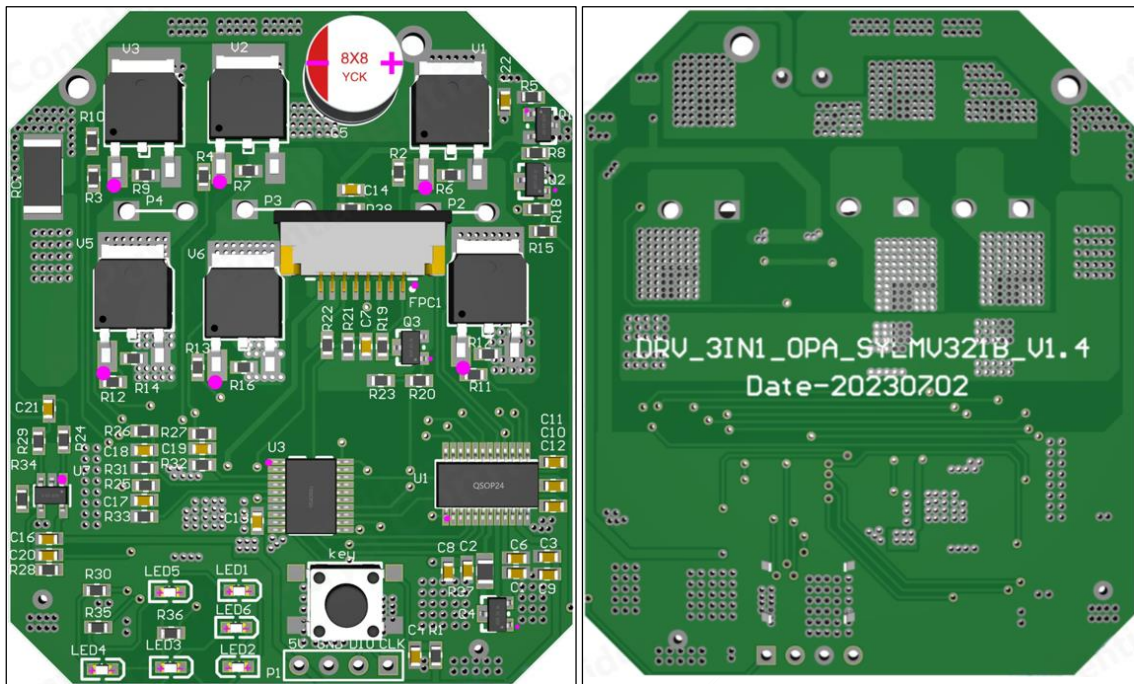
PY32F003系列MCU可以广泛的用于多种电机场景，例如电板手，筋膜枪，高速吹风筒，暴力风扇，水泵，打气筒，电动牙刷，按摩仪等电机控制系统。

- 32位ARM® Cortex® - M0+
- 最大 64 Kbytes flash 存储器
- 最大 8 Kbytes SRAM
- 最高 32 MHz 工作频率
- 通信接口：SPI *1, USART *2, I2C *1
- 提供一个 12 位的 ADC, 2 个比较器, 一个高级定时器(TIM1), 4 个通用定时器 (TIM3/TIM14/TIM16/TIM17)
- 工作电压：1.7 V ~ 5.5 V
- 工作温度范围：-40 ~ 85°C

4 技术参数

序号	功能	参数	备注
1	正反转功能	电机正反转	主开关提供换向信号，控制板控制电机正反转
2	刹车功能	刹车时间 < 1s	1.电子刹车 2.开关完全松开后 1s 内刹车
3	调速功能	调速范围：0~100% 全速速度： 19000RPM±10%	主开关提供 VR 调速信号，控制板进行 PWM 调速
4	工作照明	正常工作过程中照明 灯常亮	照明功能
5	延时照明	正常工作关机将开关完全松开后，LED 保持常亮，延时 10s 后熄灭	
6	电量显示	1.低电量灯闪烁：电压 < 16.8V（闪烁频率 300ms 不间断） 2.低电量灯常亮：16.8V<电压<17.8V 3.中电量灯常亮：17.8V<电压<18.8V 4.高电量灯常亮：电压 > 18.8V	
7	电池过放保护	≤ 15±0.3V	在电池电压低于 15V±0.3V 时，延时 500±100ms 后机器停机保护
8	MOS 管过温保护	≥ 105±3°C	在 MOS 管温度高于 100±3 时，延时 500±100ms 后机器停机保护
9	过流保护	40A	停机保护
10	限流	35A	
11	短路保护	≥60A/30±10ms	当负载电流大于 60A 时，停机保护
12	相间短路	具有电机相线短路保护功能	

5 方案展示



6 版本历史

版本	日期	更新记录
V1.0	2024.3.6	初版



Puya Semiconductor Co., Ltd.

声 明

普冉半导体(上海)股份有限公司（以下简称：“Puya”）保留更改、纠正、增强、修改Puya产品和/或本文档的权利，恕不另行通知。用户可在下单前获取产品的最新相关信息。

Puya产品是依据订单时的销售条款和条件进行销售的。

用户对Puya产品的选择和使用承担全责，同时若用于其自己或指定第三方产品上的，Puya不提供服务支持且不对此类产品承担任何责任。

Puya在此不授予任何知识产权的明示或暗示方式许可。

Puya产品的转售，若其条款与此处规定不一致，Puya对此类产品的任何保修承诺无效。

任何带有Puya或Puya标识的图形或字样是普冉的商标。所有其他产品或服务名称均为其各自所有者的财产。

本文档中的信息取代并替换先前版本中的信息。

普冉半导体(上海)股份有限公司 - 保留所有权利